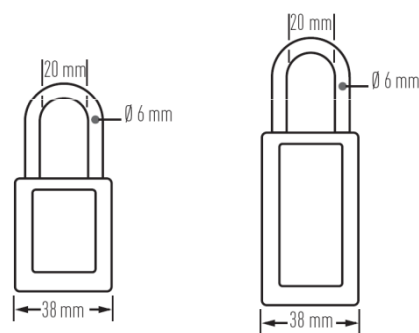


Vergrendelingshangsloten 410-411

Vergrendelingshangsloten uitsluitend ontworpen voor vergrendeling en markering door werknemers belast met vergrendeling of veiligheid op het werk.

- ✓ Voldoet aan **UTE C18-510** betreffende elektriciteit, **OSHA 1910.147** betreffende vergrendelingsapparaten en **BS7671:2008 (Paragrafen 537.2.2.4 en 537.3.1.2)** over arbeidsomstandigheden en apparatuur betreffende bescherming tegen ongewilde of onbevoegde inschakeling
- ✓ Mogelijkheid tot lasergravering op zijkanten en voor- en achterkant van het huis voor permanente identificatie van medewerker, ploegnaam of telefoonnummer
- ✓ Labels "Danger" en "Property of" in het Frans, Engels en Spaans zijn inbegrepen. Andere talen zijn verkrijgbaar op verzoek. Identificatielabels S141 zijn verkrijgbaar in 13 talen



Ref. 410

Ref. 411

8 kleuren verkrijgbaar



Technische specificaties

- Zenex™ composiet huis / Hardstalen beugel
- Bestand tegen temperaturen van -57°C tot 177°C
- Bestand tegen thermische schokken, chemicaliën en corrosie
- UV-stabiel
- Siliconenvrij hangslot
- Hardstalen beugel Ø 6 mm; standaardhoogte 38 mm of lange slotvermeerderaar 76 mm
- Beugel bestand tegen trekbelastingen van meer dan 136 kg
- Sleutelsysteem conform de norm OSHA 1910.147: **1 medewerker - 1 hangslot - 1 sleutel**
Met verschillende sleutels (KD), gelijke sleutels (KA), hoofdsleutel (MK)
- Sleutelcontrolesysteem maakt het kopiëren van sleutels onmogelijk
- Vastzittende sleutel om per ongeluk ontgrendelen van hangslot te voorkomen